

Introduction

Thank you for purchasing the LINDY 4K HDMI Video Wall Controller Scaler. The HDMI Video Wall Controller Scaler allows an HDMI input source to be freely arranged on 4 displays (TV or monitor) and or cascaded using multiple units to extend the HDMI signal to even larger arrays. The Scaler can be controlled via RS-232/Telnet commands or using a software application available from www.lindy.com.

Package Contents

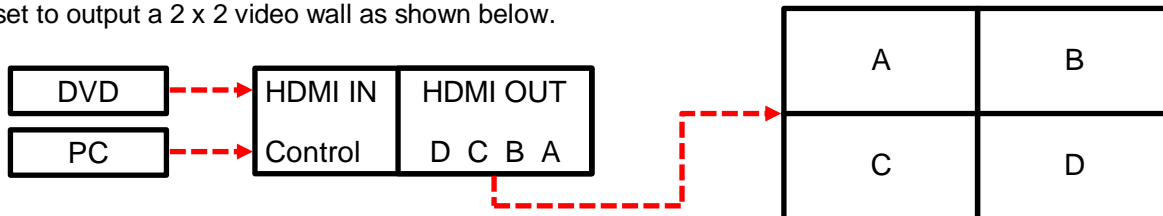
- 4K HDMI 1:4 Video Wall Controller Scaler
- Includes Multi-Country (UK/EU/US/AUS) PSU 12V 3A
- 2 x 19" mounting brackets & screws

Basic Installation

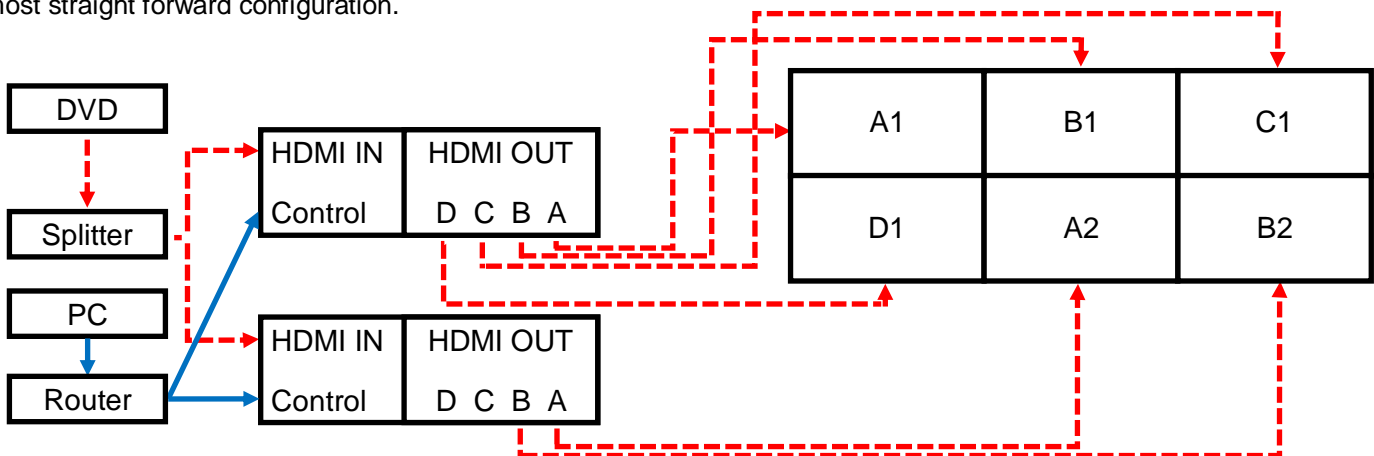
This Quick guide refers to the basic installation of this Scaler, for more detailed instructions and information on supported resolution and video wall configurations please refer to the full user manual or visit www.lindy.com.

Important! It is strongly recommended that you use 4 identical (Brand and Model) displays for optimum performance.

To begin connect your HDMI source to the HDMI IN port, and 4 HDMI displays to the HDMI OUT ports A-D. Connect a PC or Control device to the Scaler using either a direct RS-232 connection, or a connection via a LAN. By default the Scaler is set to output a 2 x 2 video wall as shown below.



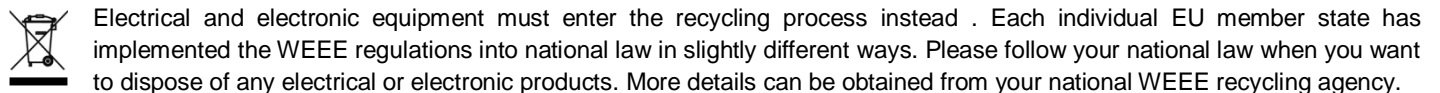
To add expand upon the basic 2 x 2 video wall it is possible to add further Scalers by using a HDMI splitter between the source and the Scalers, as shown below. In this set up the PC or Control device should be connected via a LAN for the most straight forward configuration.



This cascading can be repeated to allow a maximum of 225 displays (15x15) to be connected. For instructions on controlling the Scaler beyond its default setting to use a different video wall configuration, adjust picture properties and add bezel correction please refer to the full user manual or visit www.lindy.com.

LINDY Contact Address: LINDY Electronics Ltd, Thornaby, Stockton-on-Tees, TS17 9JY, United Kingdom
T: +44 (0) 1642 754000 postmaster@lindy.co.uk www.lindy.com

WEEE (Waste of Electrical and Electronic Equipment), Recycling of Products

 Electrical and electronic equipment must enter the recycling process instead. Each individual EU member state has implemented the WEEE regulations into national law in slightly different ways. Please follow your national law when you want to dispose of any electrical or electronic products. More details can be obtained from your national WEEE recycling agency.



For Home and Office Use.



Kurzanleitung DEUTSCH

4K HDMI Video Wall Controller Scaler

EINFÜHRUNG

Herzlichen Dank für den Kauf des LINDY 4K HDMI Video Wall Controller Scaler. Er kann ein HDMI Eingangssignal frei auf 4 angeschlossene HDMI Monitore verteilen. Es ist ebenfalls möglich mehrere dieser Scaler zu kaskadieren um das Signal auf noch größere Videowandinstallationen zu verteilen. Der Scaler wird gesteuert über RS232/Telnet mit einer Software, die Sie von der LINDY Webseite herunterladen können.

LIEFERUMFANG

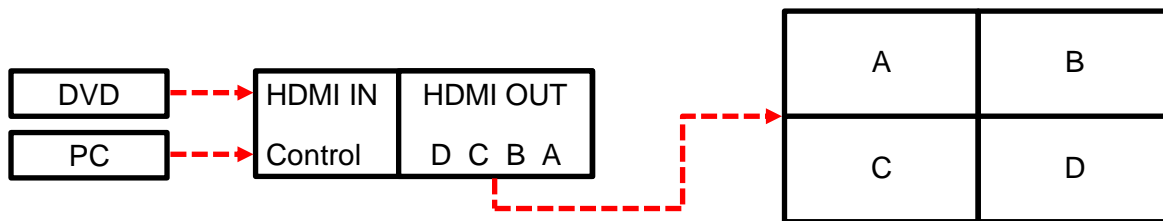
- 4K HDMI 1:4 Video Wall Controller Scaler
- Weitbereichsnetzteil Multi-Country 12V 3A mit Adaptersteckern (UK/EU/US/AUS)
- 2 x 19" Rack Mount Winkel und Schrauben

INSTALLATION & BETRIEB

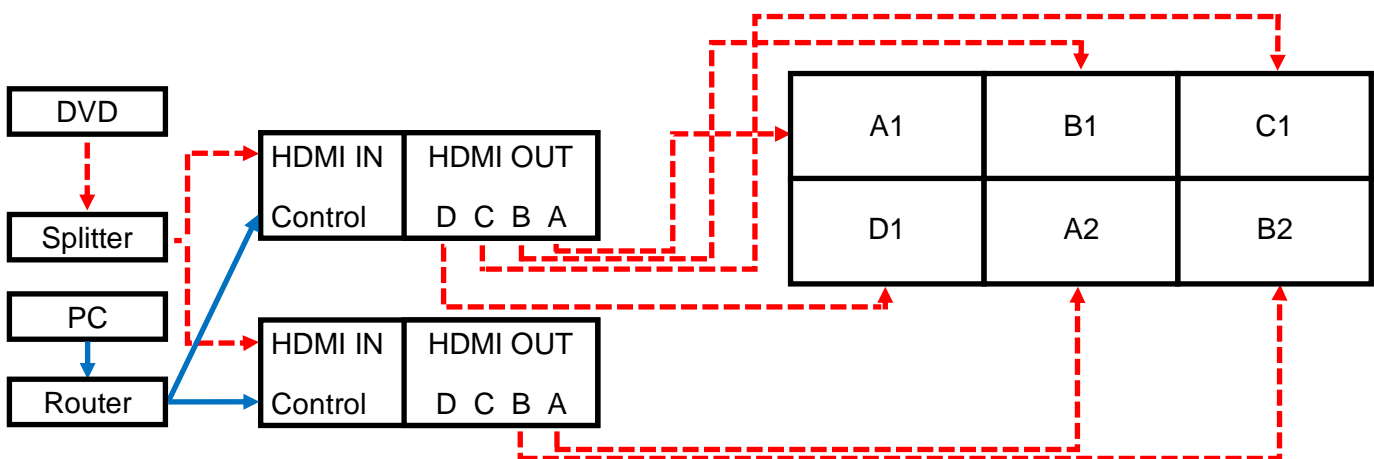
Diese Kurzanleitung beschreibt lediglich die grundlegende Installation, die detaillierte Bedienungsanleitung und Angaben zu den unterstützten Auflösungen und Videowand-Konfigurationen finden Sie als ausführliches Englischsprachiges Handbuch sowie zum Download auf www.lindy.de

WICHTIG! Verwenden Sie 4 identische (gleiche Marke und Modell) Monitore für die beste Darstellung!

Schließen Sie die HDMI Signalquelle an den Eingang und die vier Monitore an die 4 Ausgänge an wie in den Abbildungen gezeigt. Schließen Sie den Kontrollrechner über RS232 oder LAN an. Per Default skaliert der Scaler auf eine 2x2 Videowand wie im folgenden Diagramm.




Wenn Sie für größere Wände als 2x2 mehrere Scaler verwenden wollen verwenden Sie bitte Splitter vor den Scalern wie unten gezeigt. Die Steuerung des Systems muss dann über LAN erfolgen, nicht über RS232.



Durch eine solche Kaskadierung können bis zu 225 Monitore (15x15) angesteuert werden. Die detaillierten Anleitungen für den Setup, die Bedienung, Bildeinstellungen und -Manipulationen, Rahmenkorrekturen finden im ausführlichen Englischsprachigen Handbuch.

Hersteller (EU): LINDY-Elektronik GmbH – DE 68229 Mannheim – Markircher Str. 20 – www.lindy.de – T +49 (0)621 470050

WEEE (Waste of Electrical and Electronic Equipment), Recycling of Electronic Products

 Entsorgen Sie Batterien, Elektro- und Elektronikgeräte nicht über die Hausmülltonne! Diese Geräte müssen den lokalen Sammelsystemen bzw. örtlichen Sammelstellen zugeführt werden. Batterien sind den entsprechenden Batteriesammelsystemen zuzuführen. Die Kosten und Verantwortung für den Recyclingprozess übernimmt die Gesamtheit der Hersteller.



Introduction

Merci d'avoir choisi le HDMI Video Wall Controller Scaler 4K LINDY. Il permet à un signal source d'entrée HDMI d'être librement agencé sur 4 affichages (TV ou moniteur) ou cascadé en utilisant plusieurs unités pour étendre le signal HDMI sur encore plus d'ensembles. Le Scaler peut être contrôlé via des commandes RS-232/Telnet ou en utilisant un logiciel disponible sur www.lindy.com.

Contenu de la livraison

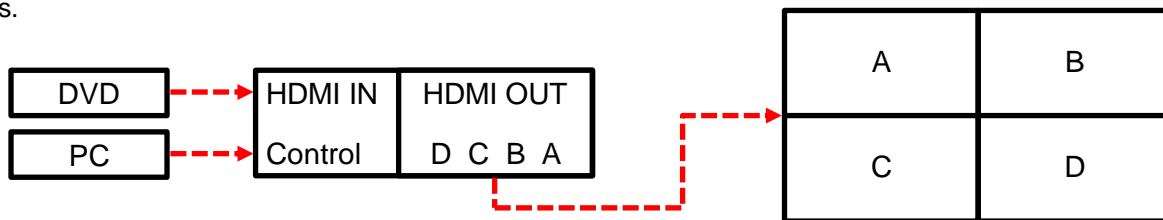
- HDMI 1:4 Video Wall Controller Scaler 4K
- Alimentation multi-pays (UK/EU/US/AUS) PSU 12V 3A
- 2 x équerres de montage 19" & visserie

Installation & Utilisation

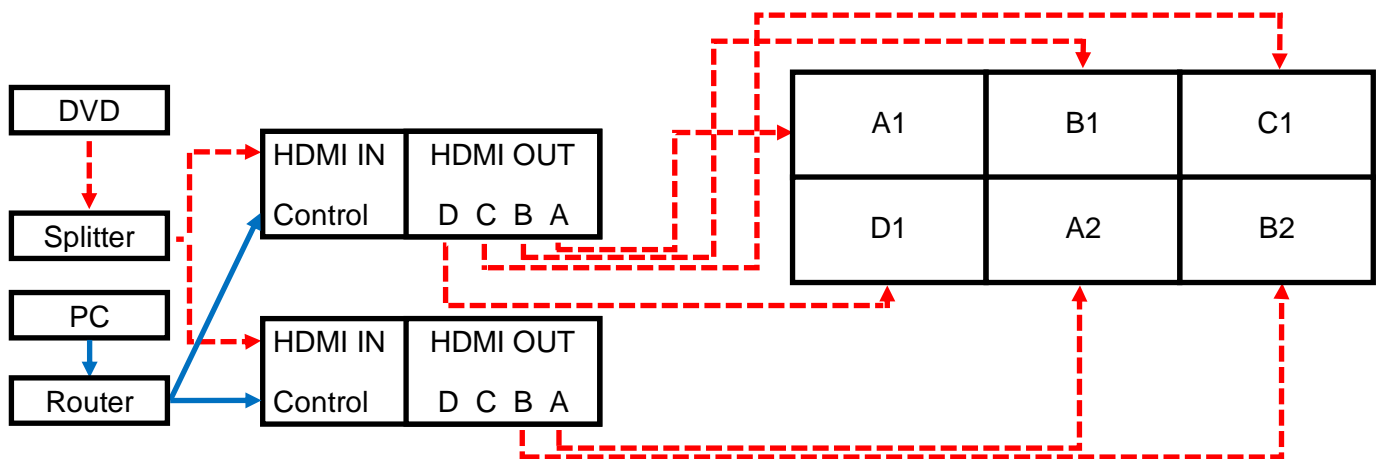
Ce guide rapide fait référence à l'installation de base de ce Scaler, merci de vous référer au manuel complet pour des instructions détaillées et des informations sur les résolutions prises en charge et les configurations mur d'écrans ou visitez www.lindy.com.

Important! Il est fortement recommandé d'utiliser 4 affichages identiques (marque et modèle) pour obtenir des performances optimales.

Pour commencer, connectez votre source HDMI au port HDMI IN et 4 affichages HDMI aux ports A-D HDMI OUT. Connectez un PC ou périphérique de contrôle au Scaler en utilisant soit une connexion directe RS-232, ou une connexion via un réseau LAN. Par défaut le Scaler est réglé pour afficher un mur d'écrans 2 x 2 comme indiqué ci-dessous.



Pour ajouter des écrans au mur vidéo 2 x 2 de base, il est possible d'ajouter d'autres Scalers en utilisant un splitter HDMI entre la source et les scalers, comme indiqué ci-dessous. Dans ce type de configuration, le PC ou système de contrôle doit être connecté via un réseau local LAN pour une configuration simplifiée.



Cette méthode de mise en œuvre en cascade peut être répétée pour un maximum de 255 affichages connectés. Pour les instructions sur le contrôle du Scaler au-delà de son réglage par défaut pour utiliser une configuration de mur d'écrans différente, ajuster les propriétés de l'image et de ses bordures, veuillez-vous référer au manuel complet ou visitez www.lindy.com.



WEEE (Waste of Electrical and Electronic Equipment), Recycling of Products

En 2006, l'union Européenne a introduit la nouvelle réglementation (DEEE) pour le recyclage de tout équipement électrique et électronique. Chaque Etat membre de l'Union Européenne a mis en application la nouvelle réglementation DEEE de manières légèrement différentes. Veuillez suivre le décret d'application correspondant à l'élimination des déchets électriques ou électroniques de votre pays.



Introduzione

Vi ringraziamo per aver acquistato lo Scaler per Video Wall 4K HDMI LINDY. Questo dispositivo consente di estendere un segnale video HDMI su 4 schermi (TV o monitor) con la possibilità (utilizzando più unità in cascata) di estendere ulteriormente su matrici ancora più ampie di schermi. Lo Scaler può essere controllato via RS-232 tramite comandi Telnet o utilizzando un apposito software disponibile sul sito www.lindy.com.

Contenuto della confezione

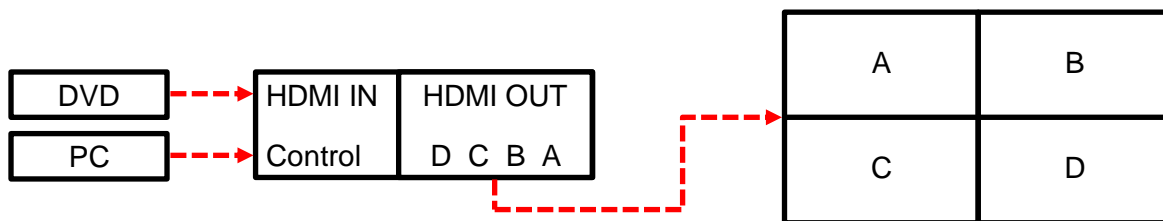
- Scaler per Video Wall 4K HDMI 1:4
- Alimentatore Multi-Country (UK/EU/US/AUS) 12V 3A
- 2 x staffe di montaggio a rack 19" & viti

Installazione ed Utilizzo

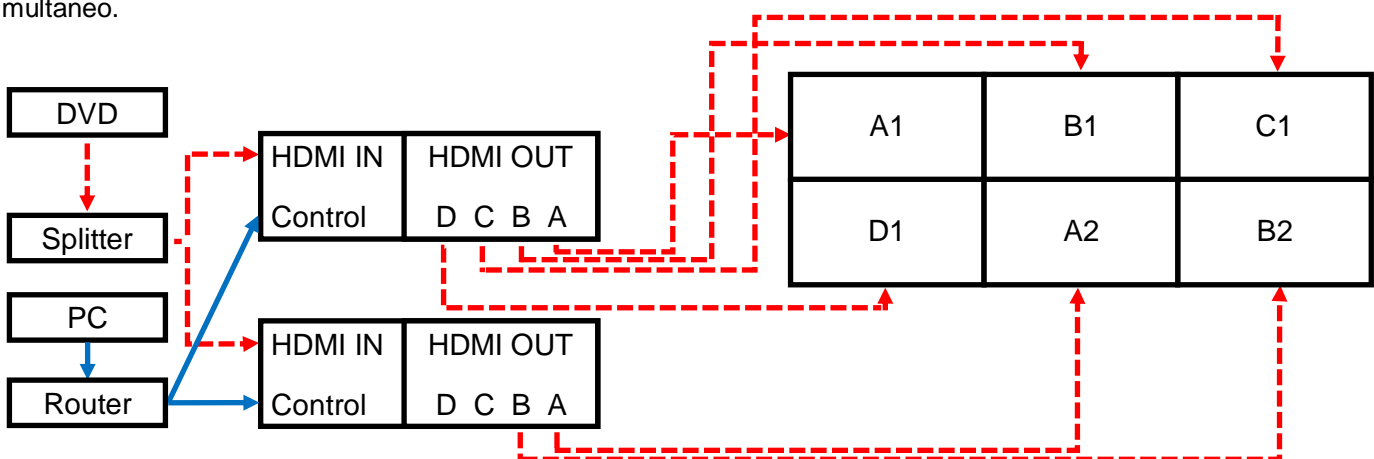
Questa guida rapida fa riferimento all'installazione base di questo Scaler; per maggiori informazioni sulle risoluzioni supportate e sulla configurazioni del Video Wall fate riferimento al manuale utente completo o al sito www.lindy.com.

Importante! E' fortemente raccomandato l'utilizzo di 4 schermi identici (marca e modello) per ottenere un funzionamento ottimale di tutta la catena.

Per iniziare collegate la vostra sorgente HDMI alla porta HDMI IN e i 4 schermi HDMI alla porte HDMI OUT da A a D. Per controllare lo scaler collegate un PC o un dispositivo di controllo alla porta RS-232 oppure collegatelo alla LAN. Per Come configurazione predefinita lo Scaler è impostato per creare un video wall 2 x 2 come mostrato di seguito.




Per espandere l'installazione oltre questa configurazione 2 x 2 è possibile installare in cascata più Scaler effettuando i collegamenti come indicato nello schema seguente. In questa configurazione il PC o il sistema di controllo devono essere collegati a tutti gli scaler tramite una connessione Ethernet per garantire l'accesso a tutti i dispositivi in modo simultaneo.



Questo sistema di cascata può essere ripetuto collegando fino ad un massimo di 225 schermi (Video Wall da 15x15). Se desiderate ulteriori informazioni sul controllo dello Scaler oltre le impostazioni predefinite per utilizzare configurazioni di video wall differenti, regolare l'immagine e correggere l'allineamento dei bordi fate riferimento al manuale completo o visitate il sito www.lindy.com.

WEEE (Waste of Electrical and Electronic Equipment), Recycling of Products

 Nel 2006 l'unione europea ha introdotto regolamentazioni (WEEE) per la raccolta e il riciclo di apparecchi elettrici ed elettronici. Non è più consentito semplicemente gettare queste apparecchiature, devono essere riciclate. Ogni stato membro dell' EU ha tramutato le direttive WEEE in leggi statali in varie misure. Fare riferimento alle leggi del proprio Stato quando si dispone di un apparecchio elettrico o elettronico. Per ulteriori dettagli fare riferimento alla direttiva WEEE sul riciclaggio del proprio Stato.

